

Руководство по эксплуатации IPT-AVD7 LEPUS

1. Комплектация

Монитор IPT-AVD7 LEPUS - 1шт

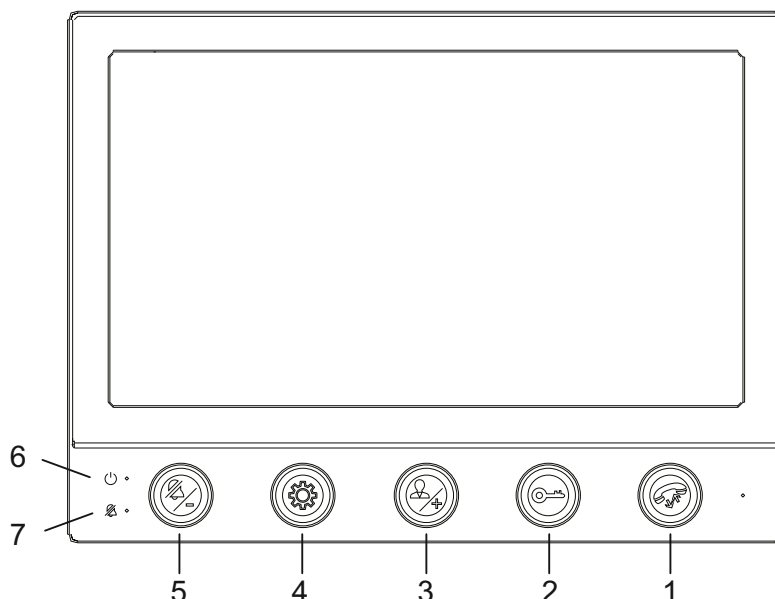
Винт - 4шт

Провода 4PIN - 6шт

Монтажная пластина - 1шт

Дюбель - 4шт

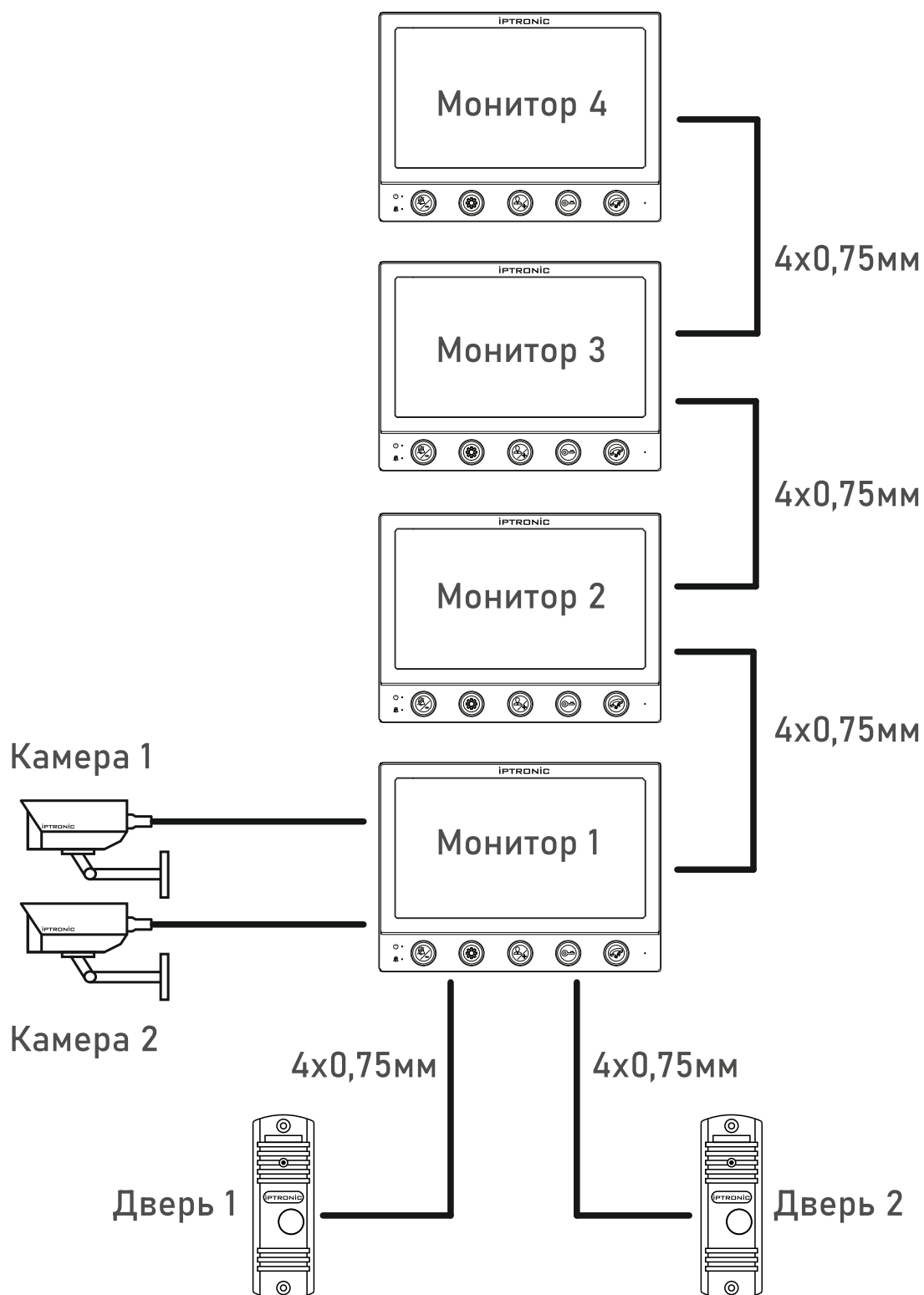
2. Структура



№	Название	Описание
1	Ответ	Ответить/Завершить вызов Вызов другого монитора Удержание для выхода
2	Открыть	Открытие двери при вызове или просмотре
3	Мониторинг	Просмотр видео с вызывной панели или видеокamеры
4	Настройки	Вход в настройки
5	Функция «Не беспокоить»	Включить/выключить режим «Не беспокоить»
6	Индикатор работы	Работа индикатора при включенном мониторе
7	Индикатор функции «Не беспокоить»	Работе индикатора при включенном режиме «Не беспокоить»

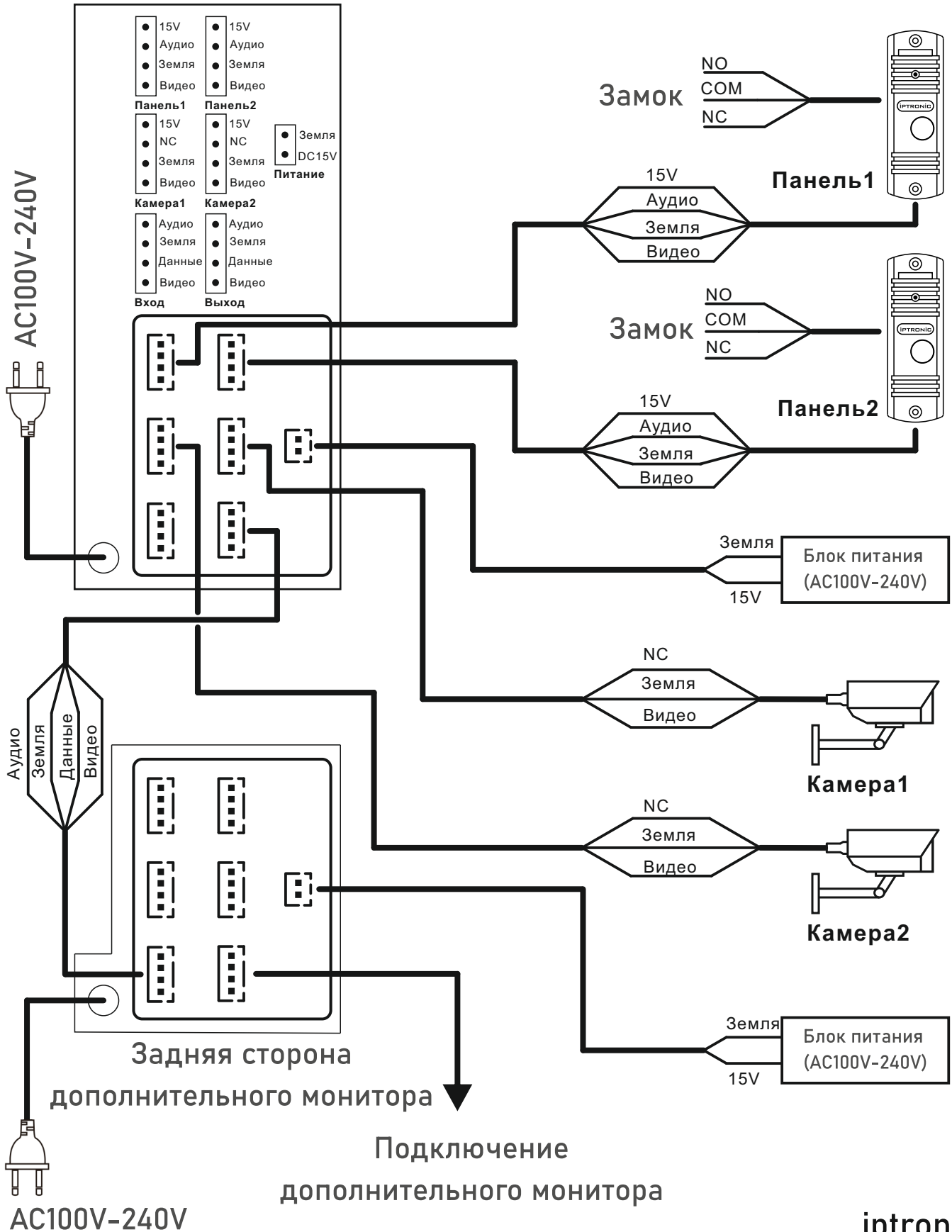
Руководство по эксплуатации IPT-AVD7 LEPUS

3. Схемы подключения



Руководство по эксплуатации IPT-AVD7 LEPUS

Задняя сторона монитора



Руководство по эксплуатации IPT-AVD7 LEPUS

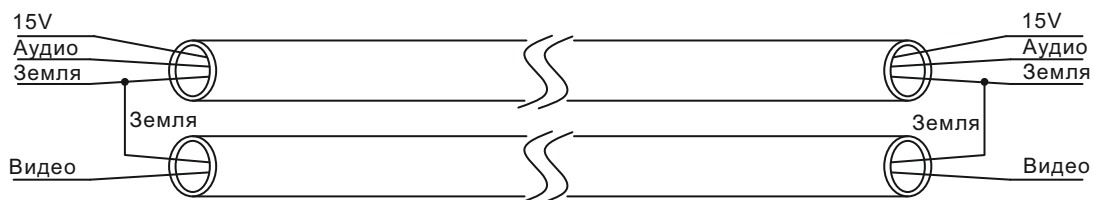
4. Установка

- Внутреннее питание монитора имеет встроенное питание от 220В или внешним питанием 15В.



- Монитор поддерживает 2 вызывные панели, 4 монитора и 2 камеры.
- Выходное напряжение на камеры составляет 15В 500мА. Перед подключением камеры, проверьте ее характеристики.
- При подключении устройств, лучше использовать экранированный кабель. Качества кабеля может влиять на качество звука и видео, а так же дальность передачи сигнала.
- Требования к кабелю:

- Более 20 м. кабель с диаметром провода 4*0,3мм или более
- Более 50 м. кабель с диаметром провода 4*0,5мм или более
- Более 80 м. кабель с диаметром провода 4*0,75мм или более
- Использование 3-х и 4-х проводных кабелей:

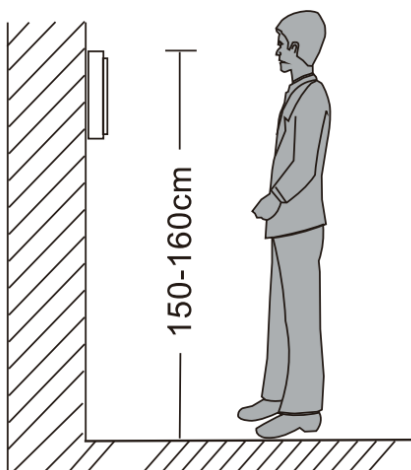


3-х проводный кабель неэкранированный + видео провод (RG-59)

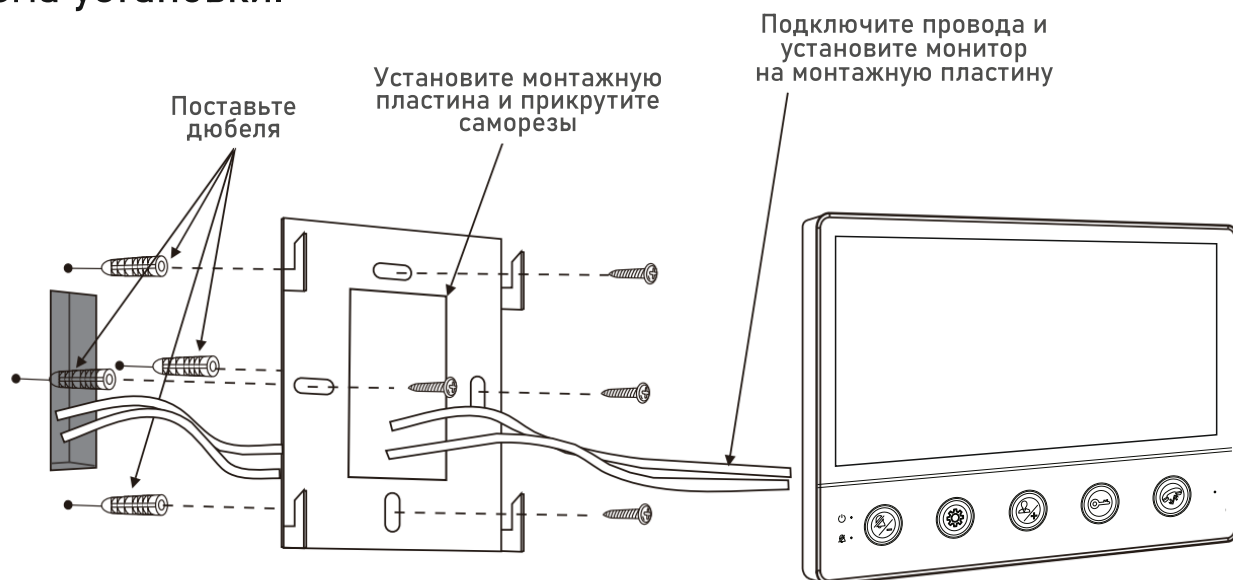
- Перед подключением устройств, отключите питание.

Руководство по эксплуатации IPT-AVD7 LEPUS

- Избегайте установки устройства вблизи источников сильного излучения, магнитного поля и рядом с водой.
- Не разбирайте самостоятельно устройство, чтобы не повредить элементы. Техническое обслуживание должно выполняться квалифицированным специалистом.
- Не устанавливайте устройство в места, где есть вибрация или тряска, так как внутренние компоненты могут повредиться.
- Рекомендуемая высота установки 150–160 см.
- Отключите питание перед установкой.



5. Схема установки.



Руководство по эксплуатации IPT-AVD7 LEPUS

6. Эксплуатация

- Звонок

При нажатии кнопки вызова на вызывной панели монитор начнет звонить, будет отображаться изображение с вызывной панели.

Это продлится 45 секунд.

- Ответ

Когда посетитель звонит, нажмите кнопку «☎», чтобы ответить. Нажмите еще раз «☎» выйти. Длительное нажатие отменяет вызов. Время вызова длится до 120 секунд.

- Просмотр

В режиме ожидания, нажмите кнопку «👤», чтобы посмотреть вызывные панели и видеокамеры. Повторные нажатия используйте для переключения. Длительное нажатие на кнопку «👤» выходит из режима просмотра.

- Открыть

Нажмите кнопку открытия «O»», чтобы разблокировать дверь при разговоре с посетителем. В режиме ожидания, нажмите кнопку разблокировки «O»» для открытия двери.

- Интерком между мониторами

Когда в системе подключено два и более монитора, нажмите кнопку «☎», чтобы вызвать другой монитор в режиме ожидания. Нажмите кнопку «☎», чтобы ответить.

- Меню настройки

Нажмите кнопку настройки «⚙️», чтобы войти меню для регулировки 🌞 яркости, 🎚️ контрастности и 🗣️ громкости рингтона. Нажмите кнопку вверх «▲» «+» или клавишу вниз «▼» «-» для настройки параметров.

- Режим «Не беспокоить»

Нажмите кнопку «🔇» и удерживайте его в течение 3 секунд, чтобы включить или отключить режим «Не беспокоить».

Примечание. Монитор бесшумный, когда включен режим «Не беспокоить».

Руководство по эксплуатации IPT-AVD7 LEPUS



Официальный ресурс компании IPTRONIC

Актуальную информацию о продукции Iptronic Вы всегда можете посмотреть на нашем сайте:

www.iptronic.ru

На нем Вы можете найти подробную информацию обо всем оборудовании, примеры видео с камер и актуальные технические характеристики. В разделе «Сервис» доступна подробная документация на все оборудование, инструкции, а также необходимые утилиты и клиентское программное обеспечение.

Наши контакты

Отзывы и предложения Вы можете отправлять нам на почту:

info@iptronic.ru

По любым техническим вопросам Вы можете обращаться в службу технической поддержки:

- по телефону: + 7 (495) 278 02 08 (доб 1)

- по электронной почте: support@iptronic.ru

Гарантийный талон № _____

Модель IPTRONIC IPT-AVD7 LEPUS	Дата приобретения
Серийный номер	Ф.И.О. и телефон покупателя
Название и юридический адрес продающей организации	Место печати

Внимание: убедитесь, что гарантийный талон полностью, правильно и четко заполнен.

Настоящий гарантийный талон выдается сроком на 12 месяцев от даты продажи.

Гарантия распространяется только на Товары, используемые в соответствии с назначением, техническими и иными условиями, предусмотренными изготовителем (производителем). При нарушении этих условий Продавец не несет ответственности по гарантийным обязательствам. Продавец вправе отказать покупателю в гарантийном обслуживании, если при выяснении причин неисправности, будет установлено, что данные обстоятельства не могут быть отнесены к заводским дефектам поставленного Товара.

Гарантия НЕ распространяется:

на неисправности, возникшие в результате воздействия окружающей среды (дождя, снега, града, грозы и т.д.) и наступления форс-мажорных обстоятельств (пожара, наводнения, землетрясения и др.)

на неисправности, вызванные нарушением правил транспортировки, хранения, эксплуатации или неправильной установкой.

на повреждения, вызванные попаданием внутрь Товара посторонних предметов, веществ, жидкостей, насекомых и т.д.

на Товар, имеющий внешние дефекты (явные механические повреждения, трещины, сколы на корпусе и внутри устройства).

на блок питания, идущий в комплекте

В случае обнаружения следов механических и термических повреждений компонентов на платах.

В случае внесения Покупателем любых изменений в Товар.

В случае если в течение гарантийного срока часть или части Товара были заменены частью или частями, которые не были поставлены или санкционированы производителем, а также были неудовлетворительного качества и не подходили для Товара.

В случае если ремонт производился не в авторизованном производителем сервисном центре

Действие настоящей гарантии не распространяется на детали отделки и корпуса, а также на прочие детали,

обладающие ограниченным сроком использования.